

VENTU: Sistema de ventilación natural de bajo costo para invernaderos.

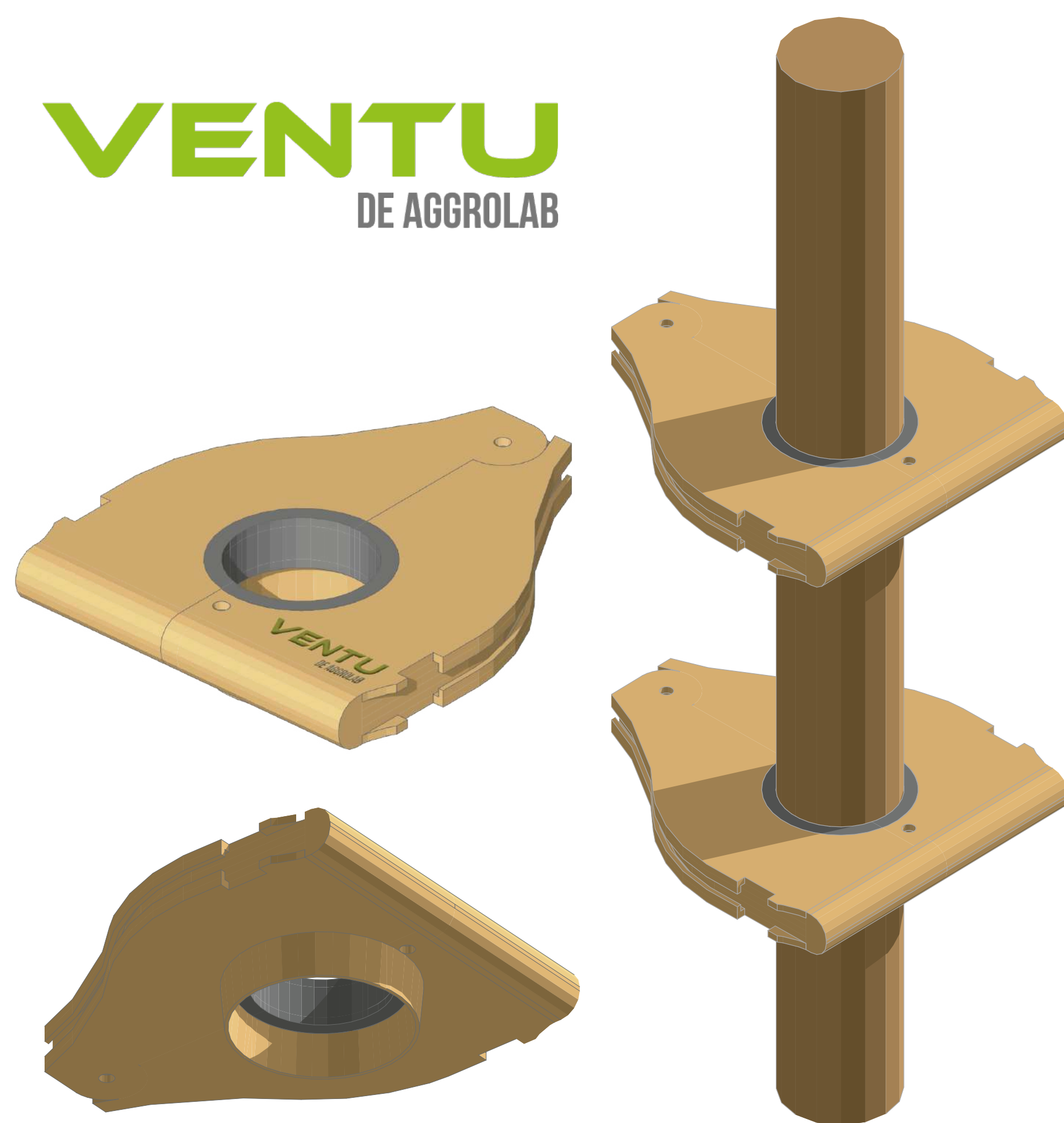
Aggrolab

DESCRIPCIÓN PROYECTO



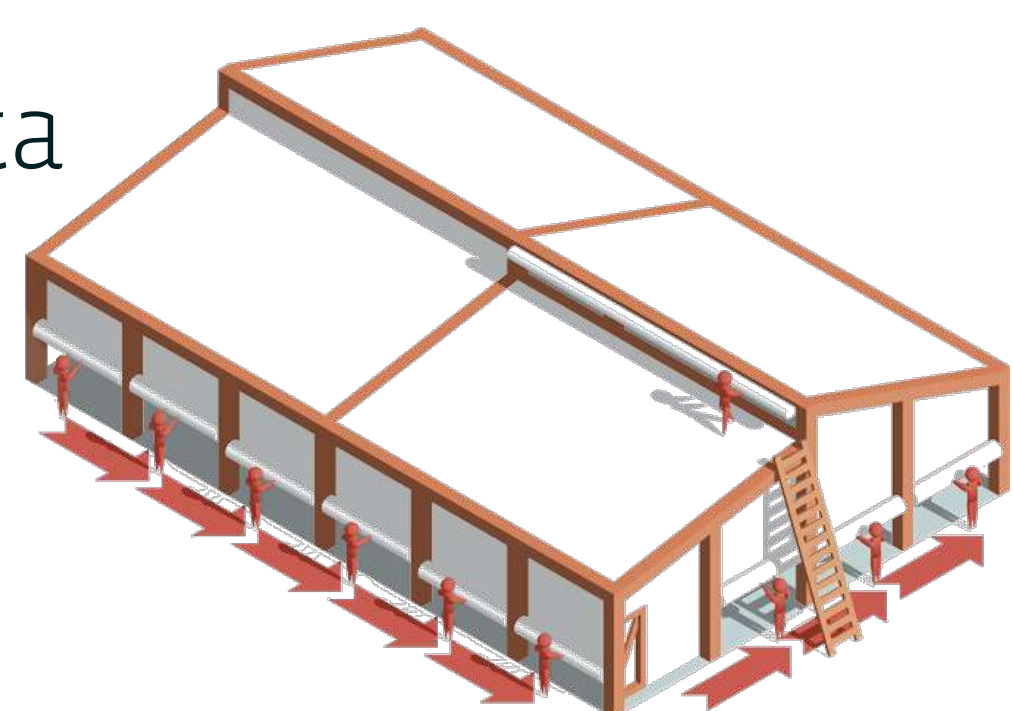
Nuestro proyecto consiste de un pensamiento científico, basado en el efecto Venturi, permitiendo la ventilación sin un proceso humano; y por otro lado, de un proceso práctico, que es el trabajo en terreno con el usuario, el que permitió llegar a la forma del producto y dio cuenta de errores en el proceso de prototipado.

VENTU
DE AGGROLAB

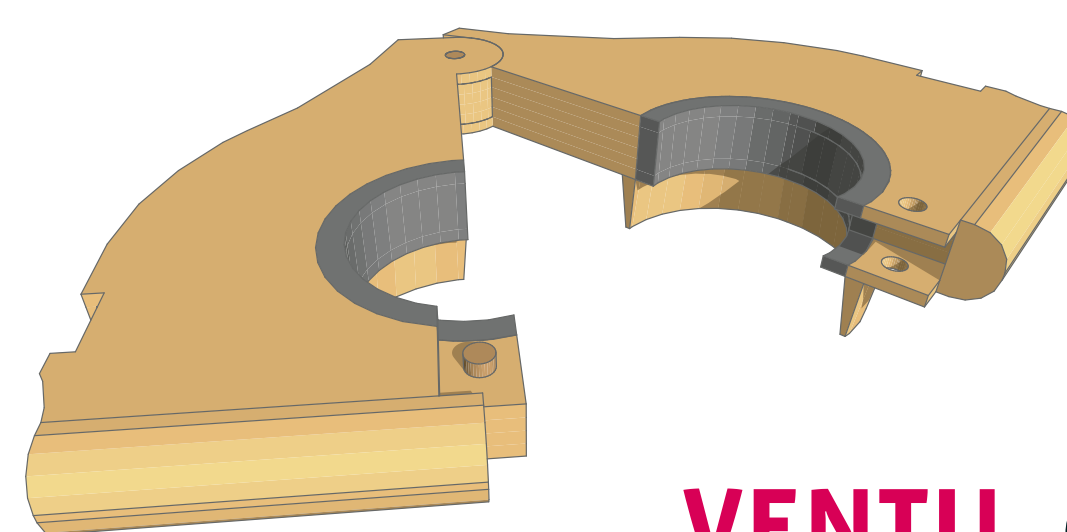


PROBLEMÁTICA

“El método de ventilación utilizado por los productores de la región del Bio Bío que cultivan en invernaderos básicos dificulta el óptimo desarrollo del cultivo, ya que requiere de tiempo, esfuerzo, dedicación y en ocasiones de personas con las cuales el productor no cuenta o no puede costear”



SOLUCIÓN

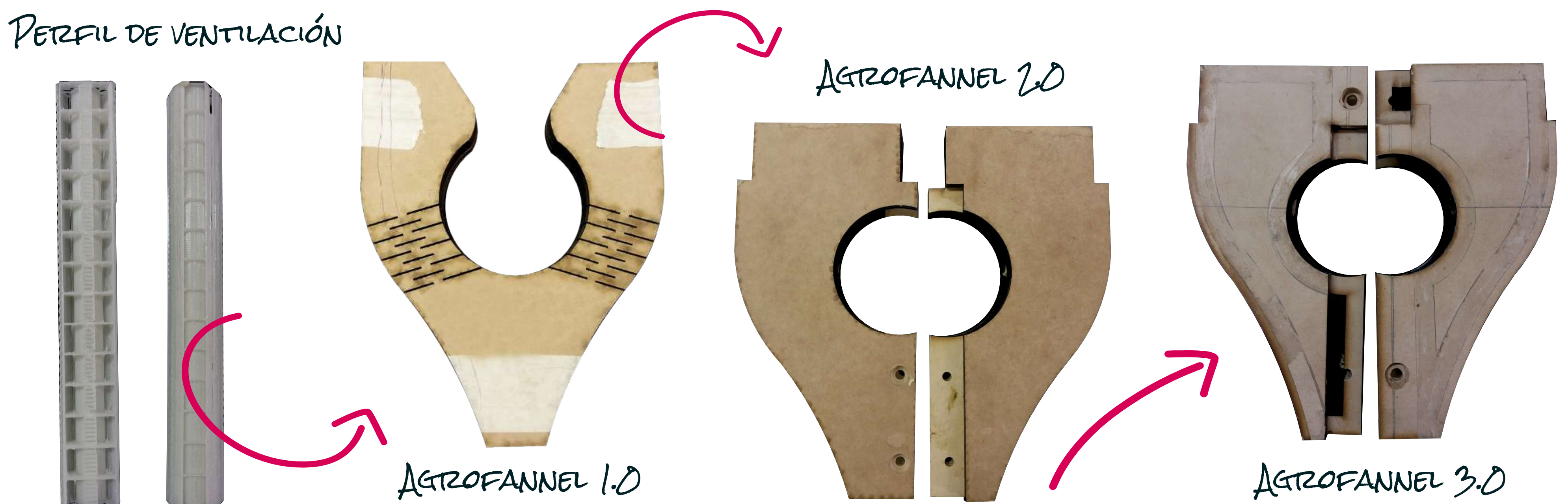


VENTU es un sistema de aire acondicionado de bajo costo, el cual permite la ventilación natural de un invernadero por un proceso conocido como efecto Venturi. Este objeto no necesita de electricidad, disminuye la labor humana y genera una ventilación óptima para el desarrollo del cultivo en un invernadero básico.



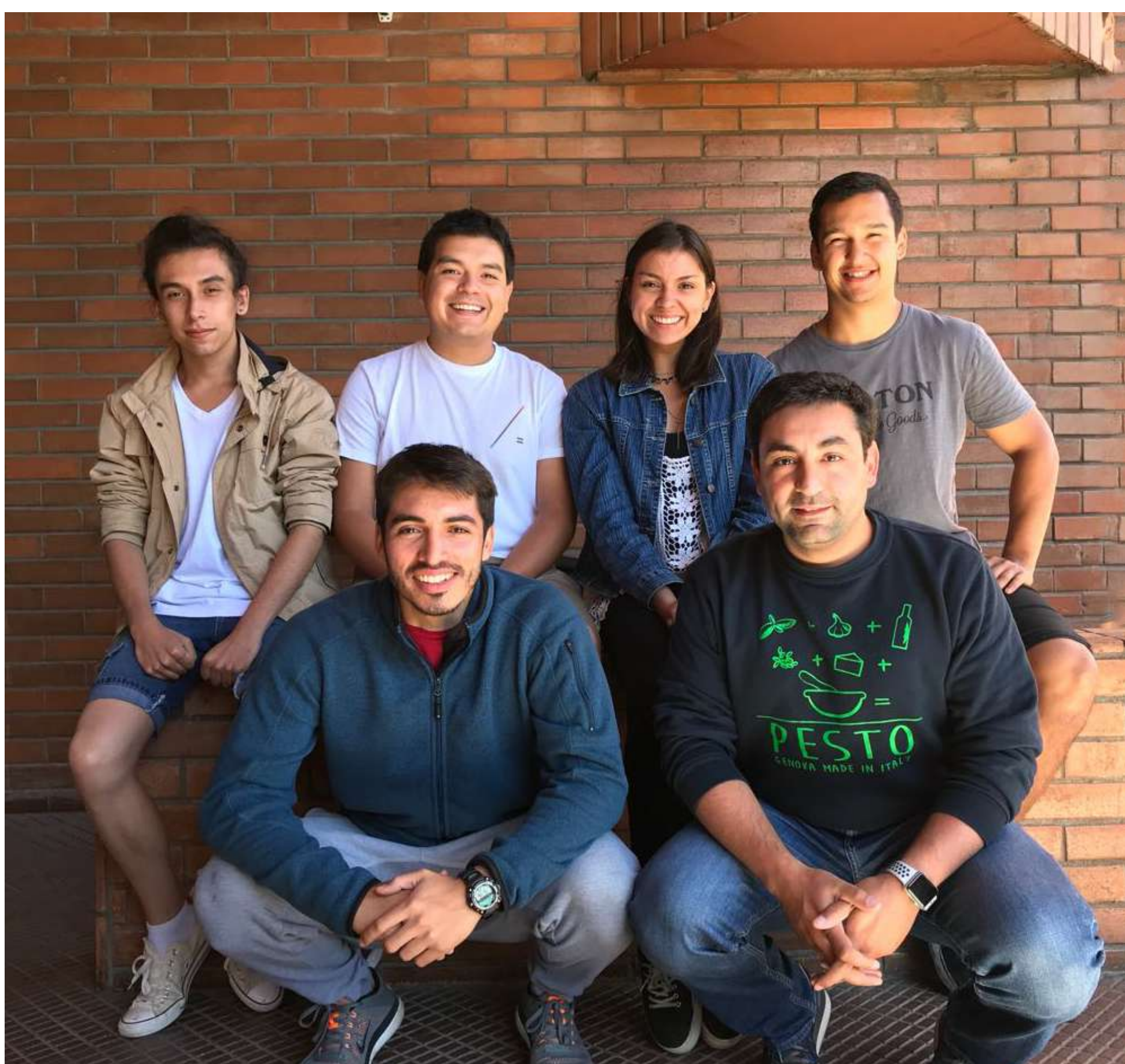
VENTU: Sistema de ventilación natural de bajo costo para invernaderos.

Aggrolab



INVESTIGACIÓN

El proceso contó con 4 prototipos fundamentales, los cuales generaron conocimiento para poder crear un producto que respondiera a las necesidades del usuario y así poder abordar el problema planteado. Estas iteraciones van desde la materialidad planteada, su adaptabilidad a lo existente, su envergadura y su maniobrabilidad con el usuario hasta temas propios de la física. Estos cambios pequeños, pero significativos, disminuyen la labor humana que requiere un invernadero para su ventilación y óptimo funcionamiento.



INSIGHT

En terreno se encontraron ciertas estructuras que se repetían en varios invernaderos, tanto por su materialidad o dimensiones. Una de estas era el polín de 4"; luego, la estructura en todo el borde exterior del invernadero; y otra, que se ocupaban perfiles sujetadores.

Gracias a esto, se diseñó la forma de **VENTU**. Su adaptabilidad a lo existente hace que sea fácil de manipular y muy rápido de implementar.

APRENDIZAJES

Este proceso nos llevó a trabajar en base a un grupo interdisciplinario, reconocer aptitudes en cada miembro del equipo y desarrollar soluciones centradas en las personas. Valoramos el poder trabajar en base a una metodología que no castiga el error, sino que celebra y busca mejoras constantes.

Lo anterior nos permite enfrentar el mundo laboral con herramientas que no se adquieren en la curricularidad de nuestras diversas carreras.